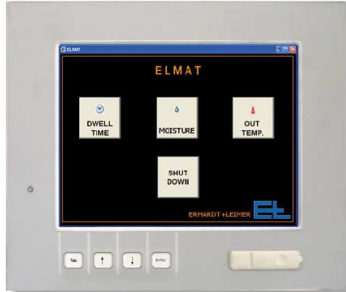


ELMAT - Регулирование процесса для сушильно-ширильных машин (СШМ) (производства "Erhardt+Leimer")

Система для регулирования всего процесса отделки для текстиля из натуральных и синтетических волокон



Интегральное регулирование и визуализация процесса для ширильной рамы и сушилки, которое имеет следующие функции:

- + Регулировка минимальной остаточной влажности
- + Регулировка термофиксации
- + Индикация температуры полотна на выходе

ELMAT представляет собой оптимальное решение для конечных пользователей, желающих дооснастить имеющиеся сушильные установки. Система также рекомендована для машиностроителей, которые не желают самостоятельно программировать системы визуализации и управления, требующие больших затрат.

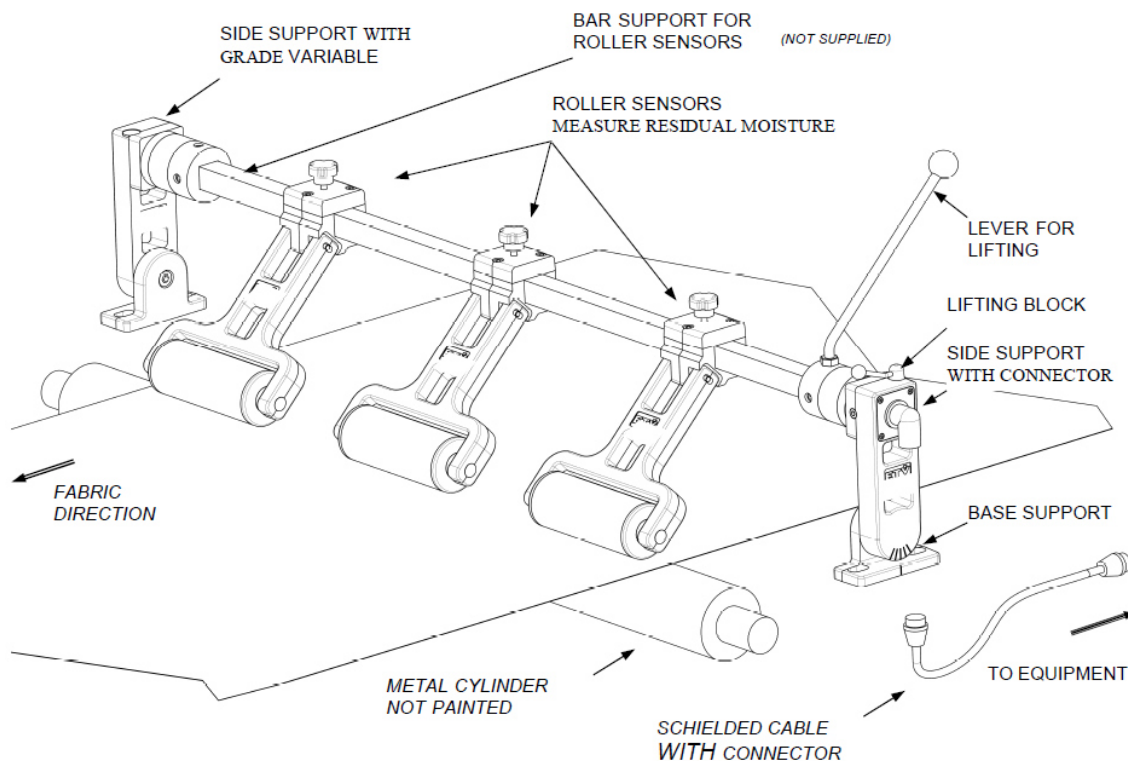
Преимущества:

- + Автоматическое регулирование процесса
- + Экономия электроэнергии
- + Неизменно высокое качество продукции
- + Простота установки
- + Низкие затраты на техническое обслуживание

Предлагаемые модули системы:

Для процесса сушки – EL-Hygromatic

Микропроцессорная система для контроля остаточной влаги в тканях, нитях, бумаге, гребенной ленте, полотнах и т. д. из натуральных или синтетических волокон, с автоматическим управлением выходами.



Функции:

- + Измерение остаточной влаги в материале (0,8 – 23,3 %)
- + Выбор обрабатываемого материала
- + Большой диапазон измерения
- + Автоматическое регулирование скорости машины или управление клапанами

Преимущества:

- + Автоматическое регулирование процесса
- + Экономия электроэнергии
- + Постоянное качество продукции
- + Оптимизация производства

Индикация:



ЖК дисплей (2 x 40 символов) со светодиодной фоновой подсветкой экрана для индикации остаточной влажности, автоматическая регулировка до нужного значения влажности, индикация остаточной влажности посредством столбикового индикатора.

Датчики:

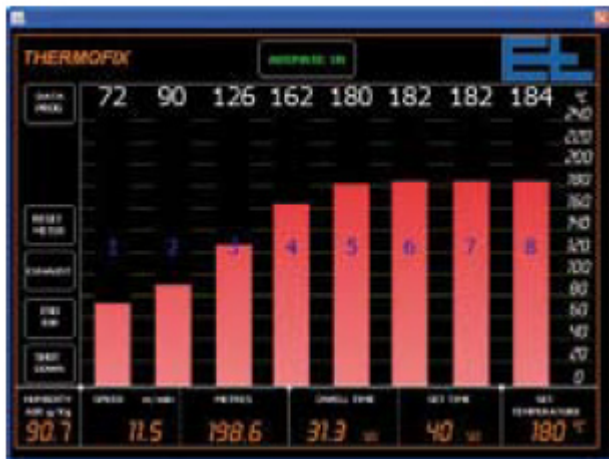


- + Комплект из 3 сенсорных валов (для стандартной ткани и бумаги)
- + Специальные сенсорные валы для специальных применений (одинарная ширина, двойная ширина, игольчатые датчики и т. д.)

Для процесса термостабилизации - EL-TempMonitoring

Микропроцессорная система для регулировки времени выдержки в сушилке для точной термофиксации тканей.

Качество текстиля из термопластичного химического волокна в большой мере зависит от соблюдения правильных параметров фиксации. При этом обязательным фактором является измерение температуры полотна с помощью инфракрасного пирометра, а также точное соблюдение требуемой продолжительности фиксации.



Функции:

- + Настройка времени выдержки и технологической температуры
- + Измерение и индикация температуры полотна во всех сушильных камерах, фактического времени выдержки и скорости машины
- + Регулировка и индикация времени выдержки полотна в сушилке для термофиксации
- + Регулировка скорости машины

Преимущества:

- + Автоматическое регулирование процесса
- + Экономия электроэнергии
- + Постоянное качество продукции
- + Оптимизация производства
- + Удобство для оператора

Интерфейс оператора:

Промышленный ПК со встроенной операционной системой, без вентилятора, без жесткого диска, с цветным 8,4-дюймовым ЖК дисплеем, сенсорным экраном с 4 функциональными клавишами и USB-интерфейсом.